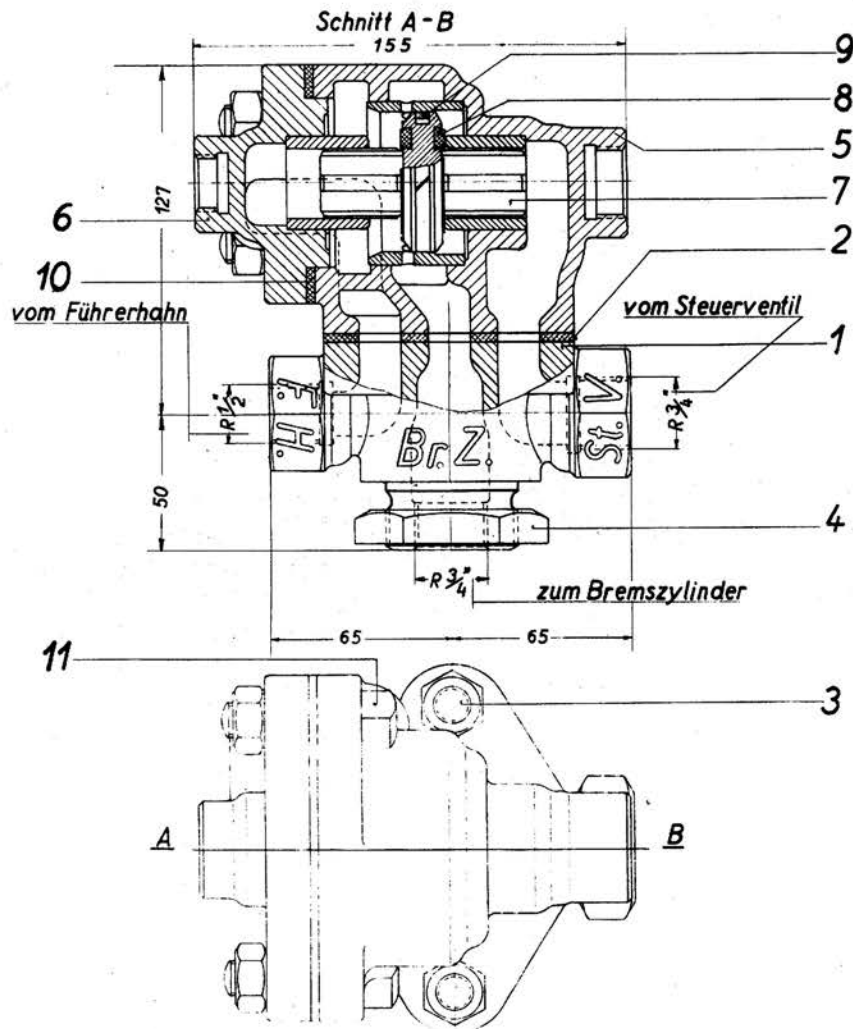


Bl.-Nr.	Teil-Nr.	Benennung	Gew.:
16a	01	Zentrifugal-Staubfänger 1" vollst.	4,2 kg
16a	02	Zentrifugal-Staubfänger 1" mit Abfaßbahn Wg R 1"	4,8 kg
16a	03	Zentrifugal-Staubfänger 1/2" vollst.	4,2 kg
16a	1	Gehäuse	
16a	2	Verschlußkappe	
16a	2a	Dichtungsscheibe (Blei)	
16a	3	Rohr-Gewindestück	
16a	3a	Rohr-Gewindestück 1/2"	
16a	4	Rohr-Dichtungsring (Leder)	
16a	5	Rohr-Verbindungsmutter	

Harald W. Lasser
Ny Vestergade 17
København K
T. A. Central Sales - 3122

Bei Bestellungen sind Benennung, Blatt- und Teil-Nr. anzugeben

Doppelrückschlagventil Rt.
 |mit Rohrträger|
 Gewicht: 7 kg.



Bl.- Nr.	Teil- Nr.	Benennung	Bl.- Nr.	Teil- Nr.	Benennung
23e	01	Doppelrückschlagventil Rt. mit Rohrträger , vollst.	23e	5	Gehäuse mit Buchsen
23e	02	Doppelrückschlagventil	23e	6	Deckel mit Buchse
23e	1	Rohrträger	23e	7	Kolbenkörper
23e	2	Dichtscheibe Leder zum Rohrträger	23e	7a	Kolben mit 2 Dichtringen
23e	3	Rohe Sechskantschraube B 1/2" x 50	23e	8	Kolbendichtung Leder
23e	4	Halbrohe Sechskantrohrmutter B R 1 1/2"	23e	9	Kolbenring 50,8 x 5,5 x 1,65
			23e	10	Dichtungsscheibe Leder zum Deckel
			23e	11	Hamerschraube 1/2" x 50

Bei Bestellungen sind Benennung, Blatt- und Teil-Nr. anzugeben.

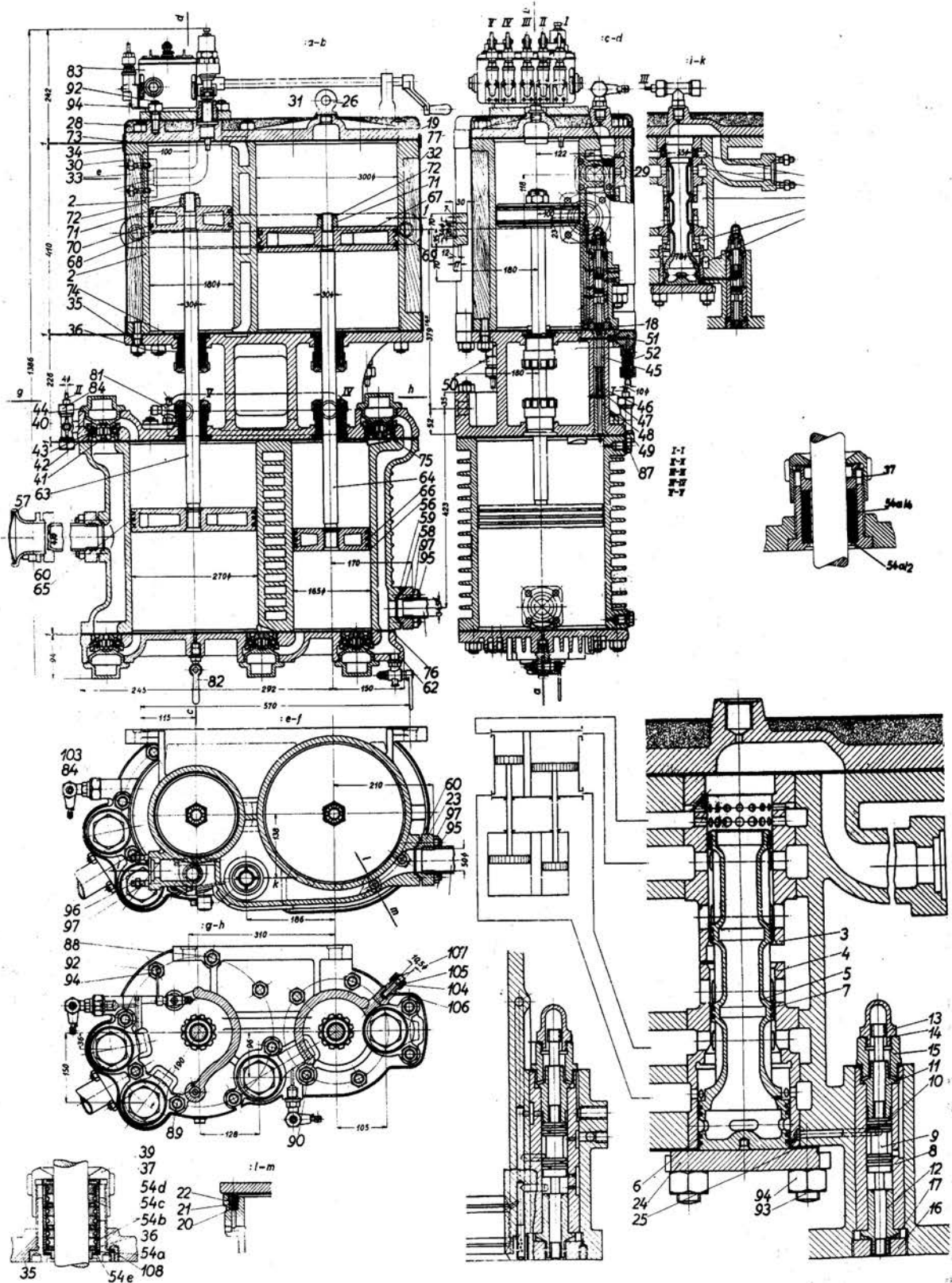


Doppel-Verbund-Luftpumpe
Bauart: Nielebock-Knorr

Gewicht: 575 kg

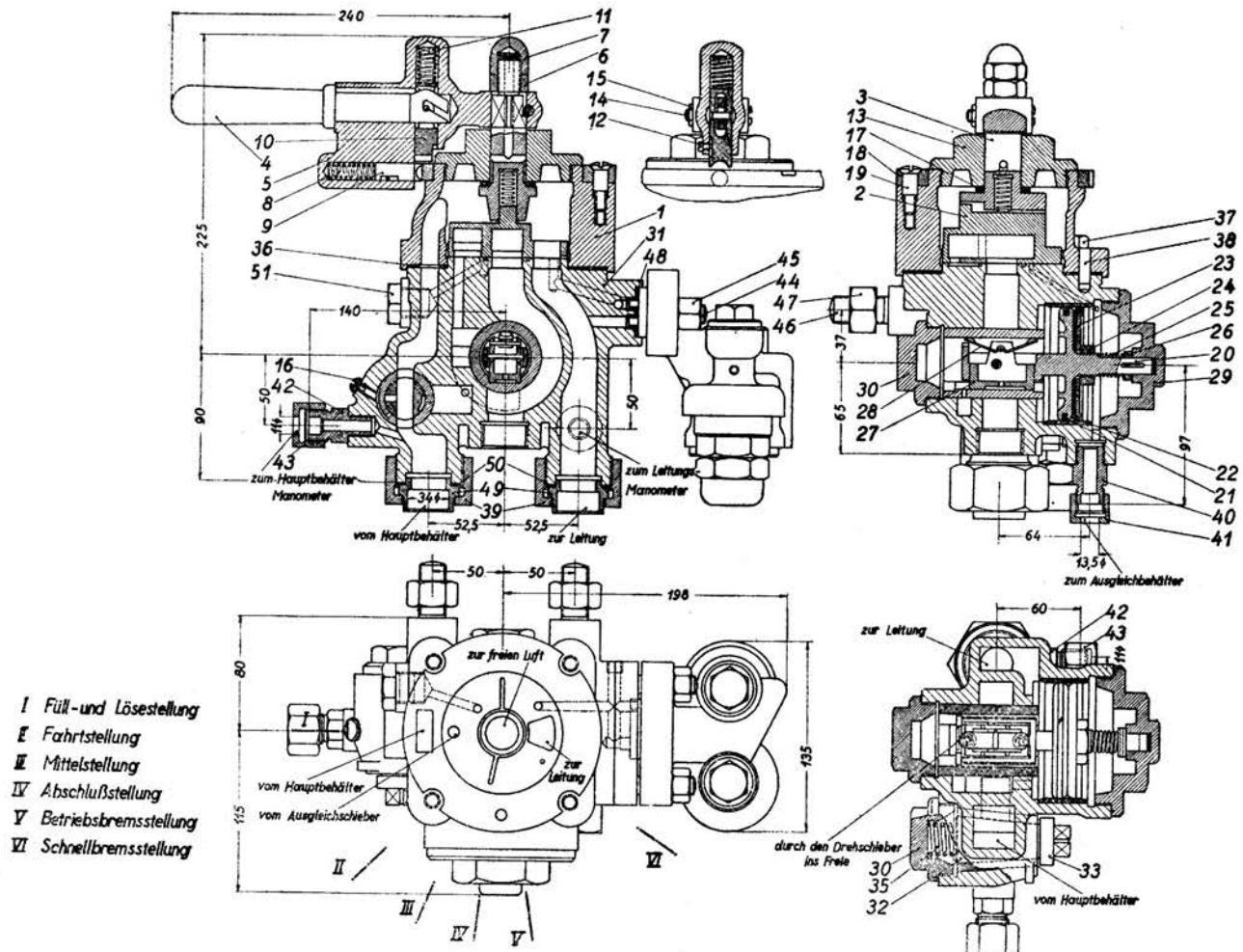
2e-Z.1

1934



Knorr-Bremse Aktiengesellschaft Berlin-Lichtenberg.

Drehschieber-Führerventil Nr 7a
mit Schnelldruckregler
Gewicht: 27.5 kg



Bl. Teil Nr Nr	Benennung	Bl. Teil Nr Nr	Benennung
3 h Z.2	o1 Drehschieber-Führer- ventil Nr 7a mit Schnelldruckregler, vollst.	3 h Z.2	4 Handgriff
"	o2 Desgl., jedoch ohne Schnelldruckregler	"	4a Desgl., vollst.
"	- Schnelldruckregler	"	5 Handgriff-Gehäuse
"	1 Oberteil	"	6 Handgriffmutter
"	2 Drehschieber	"	7 Handgriff-Verschlußmutter
"	3 Handgriffspindel	"	8 Handgriff-Feder
		"	9 Handgriff-Anschlagstift
		"	10 Arretierbolzen
		"	11 Arretierbolzen-Feder
		"	12 Arretierbolzen-Schraube

Bei Bestellungen sind Benennung, Blatt- und Teil-Nr anzugeben

Knorr-bremse A-G
Berlin-Lichtenberg

Bl. Teil Nr Nr	Benennung	Bl. Teil Nr Nr	Benennung
3 h		3 h	
Z.2	13 Spindelführungskappe	Z.2	35 Hahnieder
"	14 Klemmschraube 5/16"	"	36 It-Dichtung zwischen Oberteil und Gehäuse
"	15 Blanke Sechskantmutter 5/16"	"	37 Blanke Sechskantschraube ½" x 40
"	16 Ausströmschraube	"	38 Passtift
"	17 Spindeldichtung (Leder)	"	39 Überwurfmutter 47.8 x 1/10"
"	18 Anschlagring	"	40 Einschraubstutzen R ½" x R ½"
"	19 Schraube dazu	"	41 Überwurfmutter R ½"
"	20 Ausgleichkolben	"	42 Einschraubstutzen R ½" x R 3/8"
"	21 Kolbenring	"	43 Überwurfmutter R ½"
"	22 Kolbenstulp (Leder)	"	44 Blanke Stiitschraube ½" x 40
"	23 Kolbenscheibe	"	45 Blanke Sechskantmutter ½"
"	24 Kolbenmutter	"	46 Blanke Stiftschraube ¾" x 38
"	25 Ausgleichkolben-Feder	"	47 Blanke Sechskantmutter ¾"
"	26 Federring	"	48 Dichtung (Lederpappe)
"	27 Ausgleichschieber	"	49 Sondertuchse 25 x 35
"	28 Schieberfeder	"	50 Dichtring (It) 32 x 43
"	29 Kolbenkammerkappe	"	51 Verschlusschraube
"	30 Schieberkammer- und Hahnkappe	"	52 Dichtring (Leder) 12 x 18
"	31 Gehäuse mit Buchsen und Hahn		
"	32 Hahnkegel, vorgedreht		
"	33 Anschlaghebel dazu		
"	34 Splint 4 x 42		

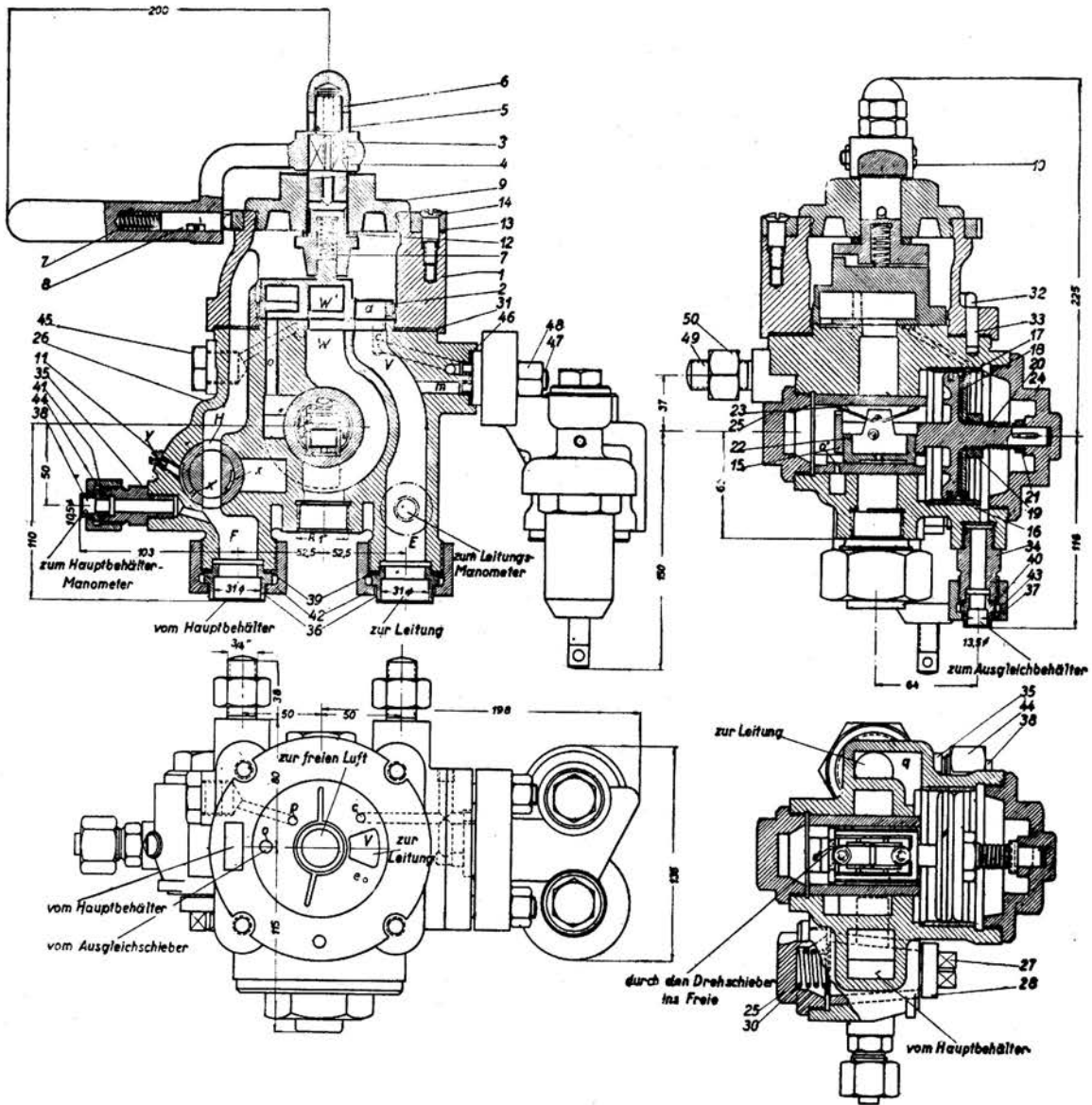
Bei Bestellungen sind Benennung, Blatt- und Teil-Nr anzugeben

Knorr-Bremse A-G
Berlin-Lichtenberg

Drehschieber-Führerventil Nr.8 |Lon|

mit Schnelldruckregler

Gewicht: 26,8 kg



Knorr-Bremse A.G.
Berlin-Lichtenberg

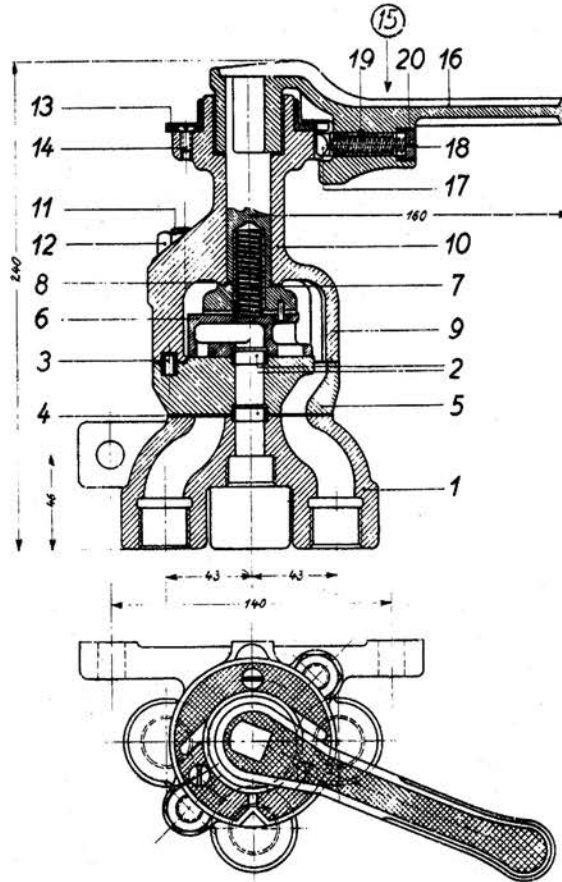
Drehschieber-Führerventil Nr.8 |Lon|

mit Schnelldruckregler

Bl. Nr.	Teil Nr.	Benennung	Bl. Nr.	Teil Nr.	Benennung
3 d	01	Drehschieber-Führerventil Nr.8 Lon mit Schnelldruckregler	3 d	19	Kolbenmutter
Z.1			Z.1		
"	02	desgl., jedoch ohne Schnelldruckregler	"	20	Ausgleichkolbenfeder
"	03	Drehschieber-Führerventil Nr.8 Lon Linksausführung mit Schnelldruckregler, vollst.	"	21	Federring
"			"	22	Ausgleichschieber
"	04	Drehschieber-Führerventil Nr.8 Lon Linksausführung , vollst., jedoch ohne Schnelldruckregler	"	23	Schieberfeder
"			"	24	Kolbenkammerkappe
"	--	Schnelldruckregler	"	25	Schieberkammer- und Hahnkappe
"	1	Oberteil	"	26	Gehäuse mit Buchsen und Hahn
"	1a	Oberteil Linksausf.	"	26a	Gehäuse mit Buchsen und Hahn Linksausführung
"	2	Drehschieber	"	27	Hahnküken
"	2a	Drehschieber Linksausführung	"	27a	Hahnküken Linksausführung
"	3	Handgriffspindel	"	28	Anschlaghebel
"	4	Handgriff	"	29	Splint 4 x 40
"	4a	Handgriff, vollst.	"	30	Hahnfeder
"	5	Blanke Sechskantmutter R 3/8"	"	31	It-Dichtung zwischen Oberteil und Gehäuse
"	6	Hutmutter R 3/8"	"	32	Blanke Sechskantschraube 1/2" x 40
"	7	Handgriff- und Spindelfeder	"	33	Passstift
"	8	Handgriff-Anschlagstift	"	34	Einschraubstutzen R 1/2" x W 26
"	9	Spindelführungskappe	"	35	desgl. R 3/8" x W 23 E2
"	10 ₁	Klemmschraube 5/16"	"	36	Bundbuchse 25 x 31 wird nicht mehr geliefert
"	10 ₂	Blanke Sechskantmutter 5/16"	"	36a	Sonderbundbuchse 25 x 34
"	11	Ausströmschraube	"	37	Bundbuchse 10 x 13,5
"	12	Spindeldichtung Leder	"	38	Bundbuchse 6 x 10,5
"	13	Anschlagring	"	39a	Dichtring Leder 32 x 43
"	13a	Anschlagring Linksausführung	"	40a	desgl. Leder 15 x 22
"	14	Schraube 3/8" x 32 mm z. Anschlagring	"	41a	desgl. Leder 12 x 19
"	15	Ausgleichkolben	"	42	Ueberwurfmutter W 47,5 x 1/10" Messing
"	16	Kolbenring	"	43	desgl. W 26 x 1/10"
"	17	Kolbenstulp Leder	"	44	desgl. W 23 x 1/10"
"	18	Kolbenscheibe	"	45	Verschlusschraube
			"	46	Dichtung z. Schnelldruckregler
			"	47	Blanke Stiftschraube 1/2" x 40
			"	48	Blanke Sechskantmutter 1/2"
			"	49	Blanke Stiftschraube 3/4" x 38
			"	50	Blanke Sechskantmutter 3/4"

Bei Bestellungen sind Benennung, Blatt- und Teil-Nr. anzugeben.

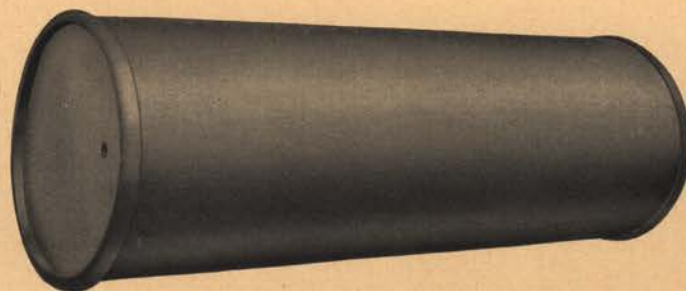
Führerventil St 60 mit abnehmbarem Führer-
hebel
Gewicht: 6,7 kg



Bl. Nr.	Teil Nr.	Benennung	Bl. Nr.	Teil Nr.	Benennung
2230	01	Führerventil St 60, vollst.	2230	10	Oberteil
2230	1	Unterteil	2230	11	Sechskantschraube
2230	2	Zentrierbuchse	2230	12	Sechskantmutter
2230	3	Fixierbuchse	2230	13	Anschlagring
2230	4	Dichtung	2230	14	Linsensenkschraube
2230	5	Mittelteil	2230	15	Führerhebel, vollst.
2230	6	Schieber	2230	16	Hebelkörper
2230	7	Druckfeder	2230	17	Raststift
2230	8	Schieberstange m. Stift	2230	18	Druckfeder
2230	9	Dichtung	2230	19	Stift
			2230	20	Verschlusschraube

Bei Bestellungen sind Benennung, Blatt- und Teil-Nr. anzugeben.

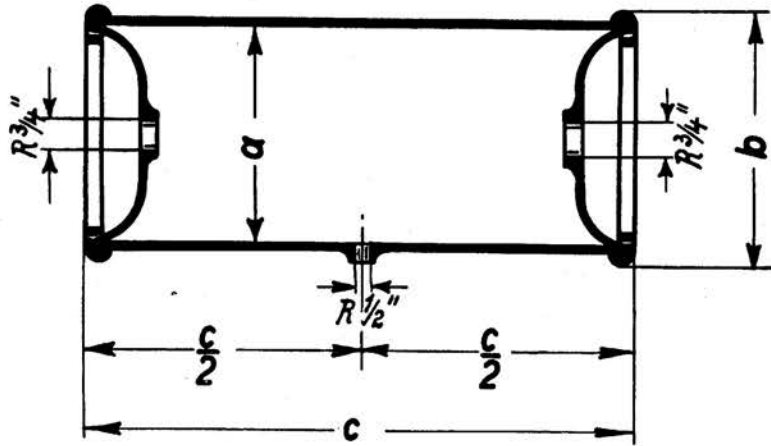
KNORR-BREMSE A.G. BERLIN-LICHTENBERG



Hauptluftbehälter

Harald V. Lassen
Ny Vestergade 17
København K.
Tlf. Central 3188 - 3189

Hilfsluftbehälter

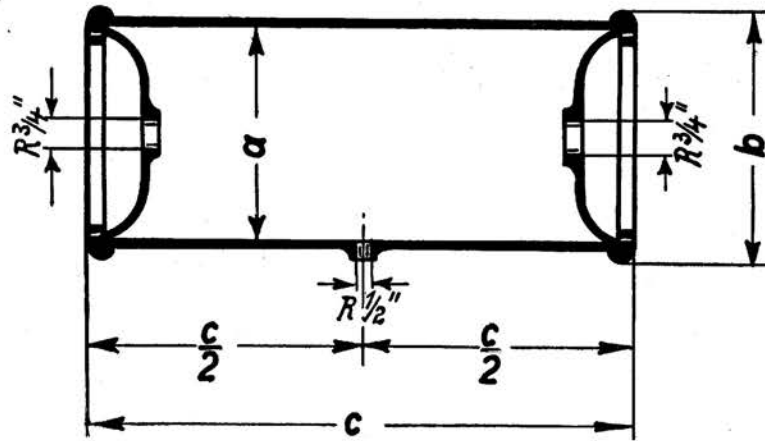


Ausführung	a mm	b mm	c mm	Inhalt in Litern	Gewicht in kg
01	250	275	465	18	15
02	275	300	465	22	16.5
03	275	300	520	25	18
04	300	325	550	32	21
05	325	350	600	42	25
06	350	375	610	50	29
07	400	425	610	65	35
08	400	425	700	75	44

Blatt Nr.	Teil Nr.	Benennung	
2412	01	Hilfsluftbehälter Nr. 1, vollst.	.
2412	02	Hilfsluftbehälter Nr. 2, vollst.	.
2412	03	Hilfsluftbehälter Nr. 3, vollst.	.
2412	04	Hilfsluftbehälter Nr. 4, vollst.	.
2412	05	Hilfsluftbehälter Nr. 5, vollst.	.
2412	06	Hilfsluftbehälter Nr. 6, vollst.	.
2412	07	Hilfsluftbehälter Nr. 7, vollst.	.
2412	08	Hilfsluftbehälter Nr. 8, vollst.	.

Bei Bestellungen sind Benennung, Blatt- und Teil-Nr. anzugeben.

Hauptluftbehälter



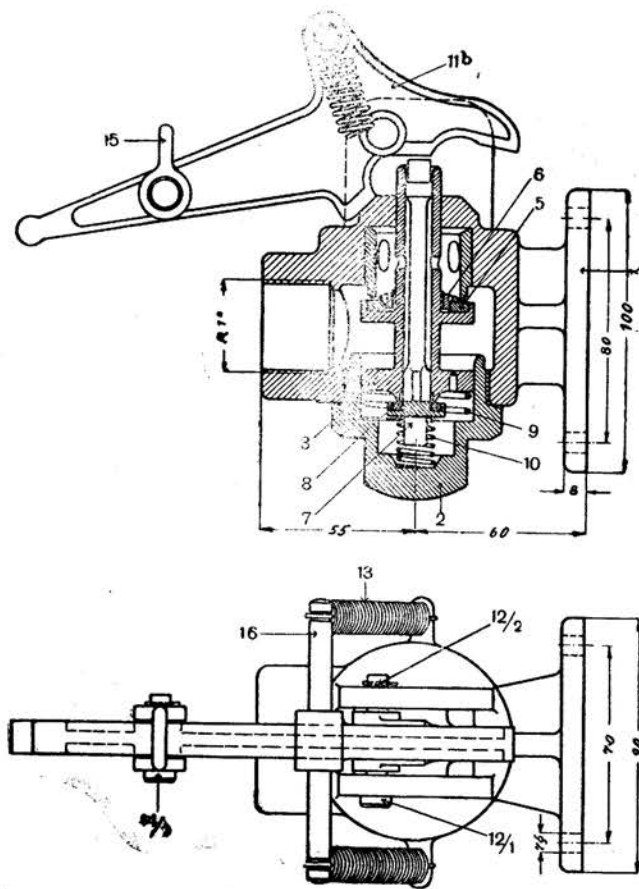
Ausführung	a mm	b mm	c mm	Inhalt in Litern	Gewicht in kg
01	400	425	900	100	52
02	350	375	1100	100	48
03	425	450	1000	125	84
04	375	400	1300	125	85

Blatt Nr.	Teil Nr.	Benennung
2411	01	Hauptluftbehälter 100 l, vollständ.
2411	02	Hauptluftbehälter 100 l, vollständ.
2411	03	Hauptluftbehälter 125 l, vollständ.
2411	04	Hauptluftbehälter 125 l, vollständ.

Bei Bestellungen sind Benennung, Blatt- und Teil-Nr. anzugeben.

Notbrensventile

Gewicht: 3.3 kg

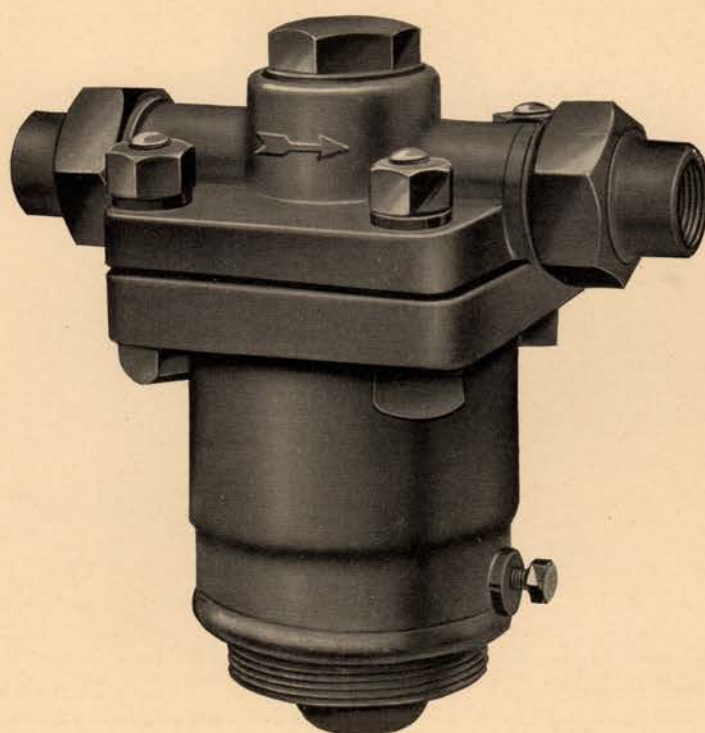


Bl. Teil Nr Nr	Benennung	Bl. Teil Nr Nr	Benennung
18 o1	Notbrensventil mit stehendem Hebel, vollst.	18 8	Hilfsventil-Dichtung (Leder)
18 o2	Desgl. mit liegendem Hebel, vollst.	18 9	Kolbenventil-Feder
18 o3	Desgl. mit Winkelhebel vollst.	18 10	Hilfsventil-Feder
18 1	Ventilgehäuse mit Buchse	18 11a	Stehender Winkelhebel
18 1a	Desgl. für Notbrensventil mit Winkelhebel	18 11b	Liegender Winkelhebel
18 2	Ventilkappe	18 11c	Winkelhebel
18 3	Kolbenventil, vollst.	18 121	Langer Bolzen
18 5	Kolbenventil-Dichtung (Leder)	18 122	Splint 2 x 20
18 6	Kolbenventil-Dichtungsmutter	18 13	Zugfeder
18 7	Hilfsventil, vollst.	18 141	kurzer Bolzen
		18 15	Zugöse
		18 16	Federstift
		18 17	Kolbenring zum Notbrensventil älterer Bauart (nicht gezeichnet)

Bei Bestellungen sind Benennung, Blatt- und Teil-Nr anzugeben

KNORR=BREMSE A.G.

BERLIN=LICHTENBERG

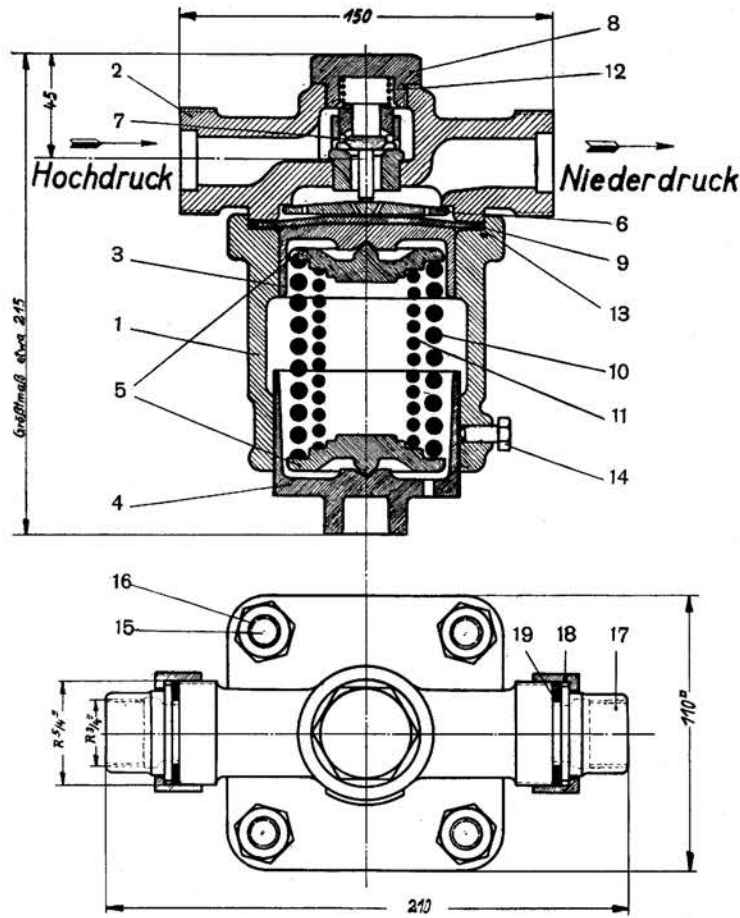


Druckminderventil R 7

1926

Druckminderventil R 7

Gewicht 7,5 kg



Blatt Nr.	Teil Nr.	Benennung	Blatt Nr.	Teil Nr.	Benennung
33a	01	Druckminderventil R 7, vollst.	33a	10	Äußere Einstellfeder
33a	1	Federgehäuse	33a	11	Innere Einstellfeder
33a	2	Ventilgehäuse	33a	12	Ventilfeder
33a	3	Führungskolben	33a	13	Dichtung
33a	4	Federkappe	33a	14	Sicherungsschraube
33a	5	Federteller	33a	15	Gehäuseschraube
33a	6	Hubbegrenzer	33a	16	Mutter
33a	7	Ventilkegel	33a	17	Einlegeteil
33a	8	Ventilverschraubung	33a	18	Überwurfmutter
33a	9	Biegeplatte	33a	19	Dichtung

Bei Bestellungen sind Benennung, Blatt- und Teil-Nr. anzugeben.

Schnelldruckregler Vsl 2
Gewicht: 4,4 kg

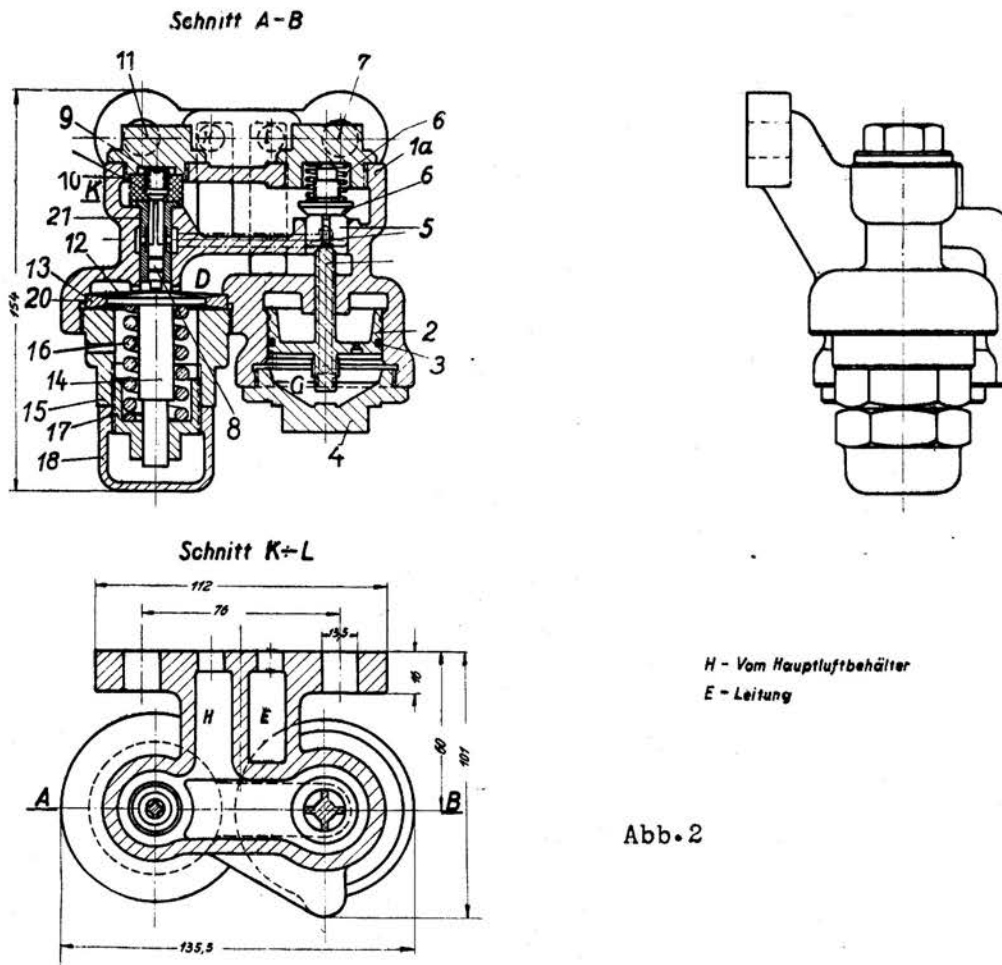
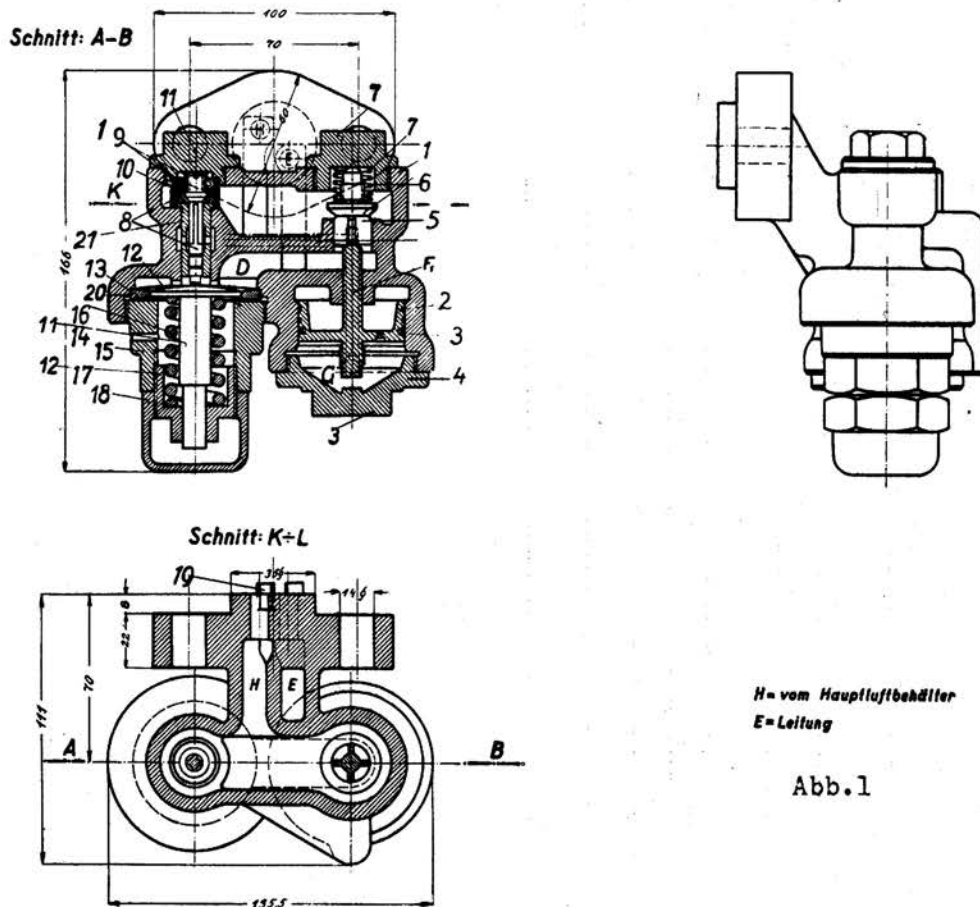


Abb. 2

Bl. Nr.	Teil Nr.	Benennung
4c	9	Regelventil-Feder
Z.1	10	Drahtsieb
"	11	Regelventil-Kappe
"	12	Federplatte
"	13	Federplattenhalter
"	14	Federplattenpuffer
"	15	Federgehäuse
"	16	Stellfeder
"	17	Stellschraube
"	18	Stellschrauben-Kappe
"	19	Führungsrohr für Öl
"	20	Dichtung Vulkanfiber
"	21	Buchse, vorgedreht

Bei Bestellungen sind Benennung, Blatt- und Teil-Nr. anzugeben

Schnelldruckregler Vsr 4
Gewicht: 4,7 kg



H = vom Hauptluftbehälter
E = Leitung

Abb.1

Bl. Nr.	Teil Nr.	Benennung
4c	01	Schnelldruckregler Vsr 4, vollst.
Z.1		Abb.1
"	02	desgl. Vsl 2, vollst. Abb.2
"	1	Gehäuse [Rotguss] mit Buchse für 01
"	1a	desgl. für 02
"	2	Kolben
"	3	Kolbenring
"	4	Kolbenkammer-Kappe
"	5	Füllventil
"	5 ₁	desgl., vorgedreht
"	6	Füllventil-Feder
"	7	Füllventil-Kappe
"	8	Regelventil
"	8 ₁	desgl., vorgedreht, 5,5 \varnothing

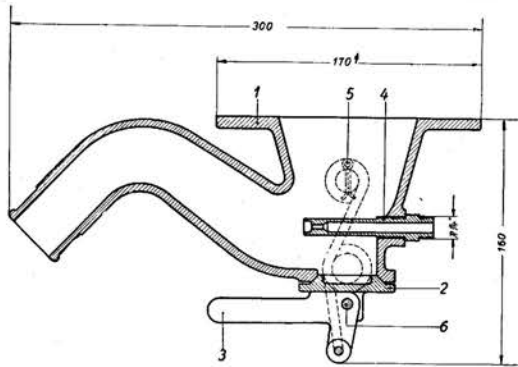
Bei Bestellungen sind Benennung, Blatt- und Teil-Nr. anzugeben

Knorr-Bremse A.G.
Berlin-Lichtenberg

Sandstreugebläse

mit schrägem Schlauchstutzen

Gewicht 4,2 kg

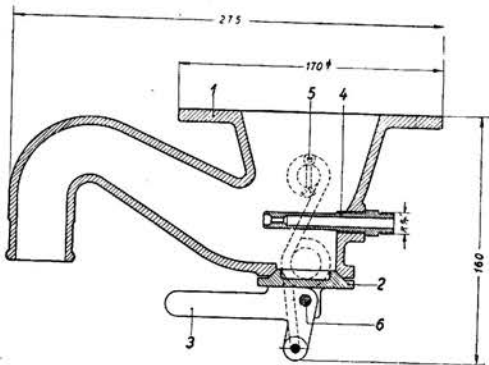


Blatt Nr.	Teil Nr.	Benennung
2451	01	Sandstreugebläse mit schrägem Schlauchstutzen, vollständig
2451	1	Sandstreutrichter
2451	2	Deckel
2451	3	Hebel mit Feder
2451	4	Sandstreudüse
2451	5	Splint
2451	6	Stift

Sandstreugebläse

mit geradem Schlauchstutzen

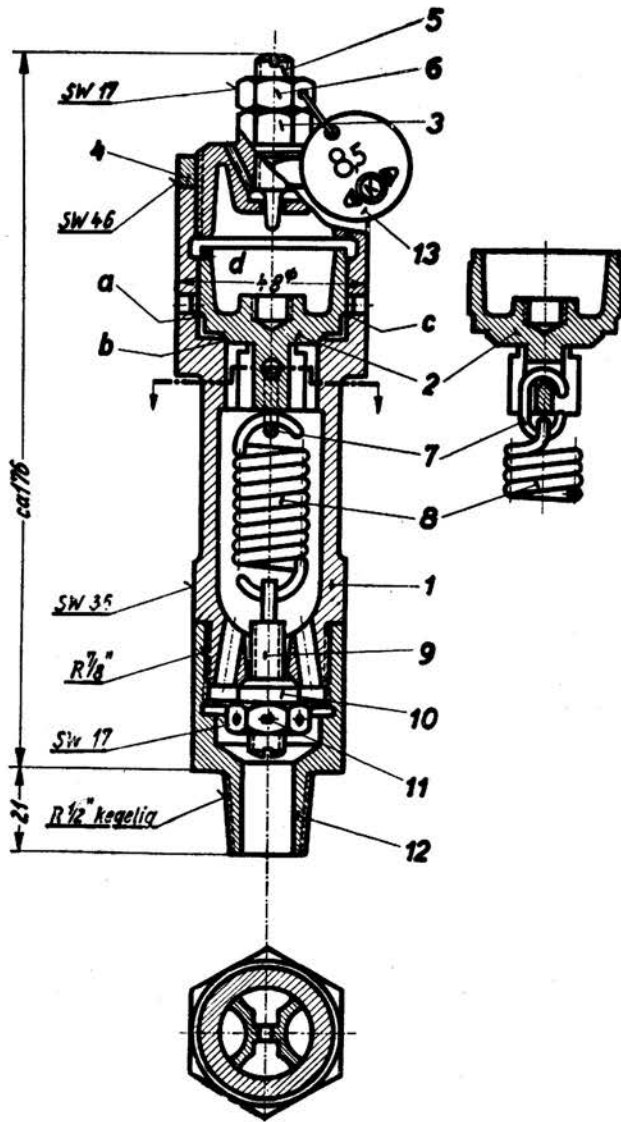
Gewicht 4,2 kg



Blatt Nr.	Teil Nr.	Benennung
2452	01	Sandstreugebläse mit geradem Schlauchstutzen, vollständig
2452	1	Sandstreutrichter
2452	2	Deckel
2452	3	Hebel mit Feder
2452	4	Sandstreudüse
2452	5	Splint
2452	6	Stift

Bei Bestellungen sind Benennung, Blatt- und Teil-Nr. anzugeben.

Sicherheitsventil AKL
Gewicht: 1,3 kg



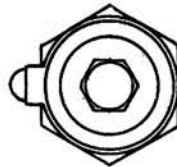
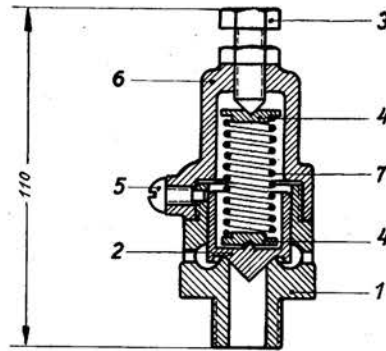
Bl. Nr.	Teil Nr.	Benennung
24c	01	Sicherheitsventil AKL 8,5 kg/cm ² , vollst.
24c	02	desgl. 5 kg/cm ² , vollst.
24c	03	desgl. 4 kg/cm ² , vollst.
24c	04	desgl. 3,5 kg/cm ² , vollst.
24c	1	Gehäuse
24c	2	Ventil
24c	3	Verschlusskappe
24c	4	Sechskantmutter M 38 x 1,5
24c	5	Stellschraube
24c	6	Sechskantmutter R 1/8"
24c	7	Oese
24c	8	Zugfeder für 01
24c	8a	desgl. für 02, 03, 04
24c	9	Spannschraube
24c	10	Mutter dazu
24c	11	Splint 2 x 20 F
24c	12	Anschlussstück
24c	13	Kenntmarke 8,5 kg/cm ²
24c	13a	desgl. 5 kg/cm ²
24c	13b	desgl. 4 kg/cm ²
24c	13c	desgl. 3,5 kg/cm ²
24c	14	Dichtring It-gr. 29 x 36 nicht gez.

Bei Bestellungen sind Benennung, Blatt- und Teil-Nr. anzugeben

Knorr-Bremse A.G.
Berlin-Lichtenberg

Sicherheitsventil V 4

Gewicht 0,5 kg

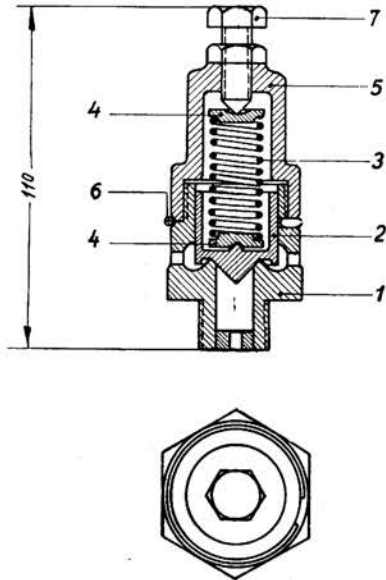


Blatt Nr.	Teil Nr.	Benennung	Blatt Nr.	Teil Nr.	Benennung
2431	01	Sicherheitsventil V 4 für 4 at, vollständig (Wird in Zukunft nicht mehr geliefert)	2431	1	Unterteil
2431	02	Sicherheitsventil V 4 für 6 at, vollständig (Wird in Zukunft nicht mehr geliefert)	2431	2	Ventilkegel
2431	03	Sicherheitsventil V 4 für 8 at, vollständig (Wird in Zukunft nicht mehr geliefert)	2431	3	Einstellschraube m. Gegenmutter
			2431	4	Federteller
			2431	5	Feststellschraube
			2431	6	Oberteil
			2431	7a	Druckfeder für 01
			2431	7b	Druckfeder für 02
			2431	7c	Druckfeder für 03

Bei Bestellungen sind Benennung, Einstelldruck, Blatt- und Teil-Nr. anzugeben.

Sicherheitsventil V 4a

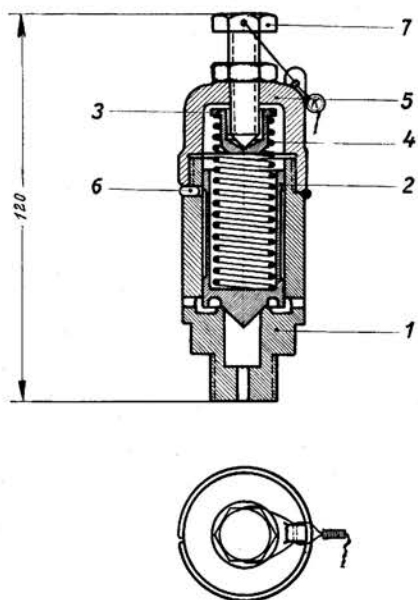
Gewicht 0,5 kg



Blatt Nr.	Teil Nr.	Benennung
2432	01	Sicherheitsventil V 4a, vollständ.
2432	1	Unterteil mit Drosselscheibe . . .
2432	2	Ventilkegel
2432	3	Druckfeder
2432	4	Federteller
2432	5	Oberteil
2432	6	Sicherungsring
2432	7	Einstellschraube m. Gegenmutter

Sicherheitsventil V 4b

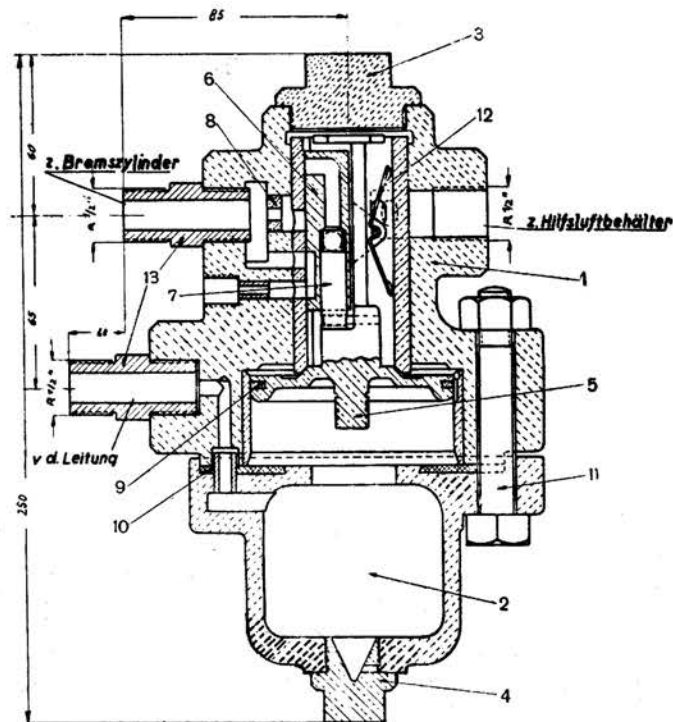
Gewicht 0,5 kg



Blatt Nr.	Teil Nr.	Benennung
2433	01	Sicherheitsventil V 4b, vollständ.
2433	1	Unterteil
2433	2	Ventilkegel
2433	3	Federteller
2433	4	Druckfeder
2433	5	Oberteil
2433	6	Sicherungsring
2433	7	Einstellschraube m. Gegenmutter

Bei Bestellungen sind Benennung, Einstelldruck, Blatt- und Teil-Nr. anzugeben.

Einfach-Steuerventil
Gewicht: 9,35 kg

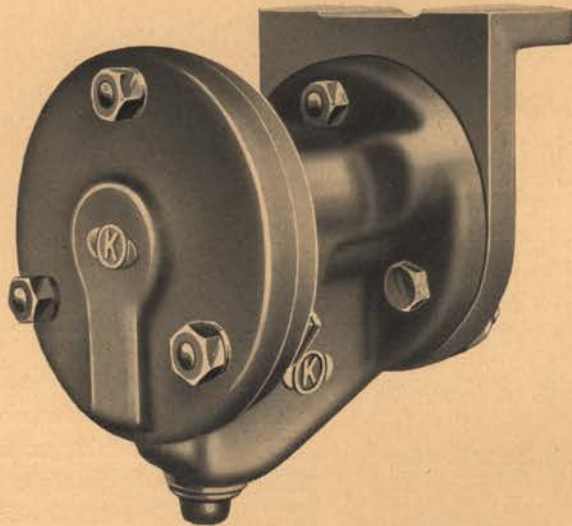


Bl. Nr.	Teil Nr.	Benennung	Bl. Nr.	Teil Nr.	Benennung
5a	01	Einfach Steuerventil	5a	6	Schieber
		Gr. 6	5a	7	Abstufungsventil
5a	02	desgl. Gr. 8	5a	8	Drosselscheibe Gr. 6
5a	03	desgl. Gr.10	5a	8a	desgl. Gr. 8
5a	04	desgl. Gr.11	5a	8b	desgl. Gr.10
5a	05	desgl. Gr.12	5a	8c	desgl. Gr.11
5a	06	desgl. Gr.14	5a	8d	desgl. Gr.12
5a	07	desgl. Gr.16	5a	8e	desgl. Gr.14
5a	1	Ventilgehäuse-Oberteil	5a	8f	desgl. Gr.16
		Gr. 6	5a	9	Kolbenring
5a	1a	desgl. Gr. 8	5a	10	Dichtung Leder
5a	1b	desgl. Gr.10	5a	11	Rohe Sechskantschraube $\frac{1}{2}''$ x 85
5a	1c	desgl. Gr.11			mit roher Sechskantmutter $\frac{1}{2}''$
5a	1d	desgl. Gr.12	5a	12	Schieberfeder
5a	1e	desgl. Gr.14	5a	13	Einschraubstutzen R $\frac{1}{2}''$
5a	1f	desgl. Gr.16	5a	14	Ausströmbuchse, vorgedreht
5a	2	Ventilgehäuse-Unterteil	5a	15	Erkennungsmarke Gr.6
5a	3	Obere Verschlusskappe	5a	15a	desgl. Gr. 8
5a	4	Wasserablassschraube	5a	15b	desgl. Gr.10
5a	5	Kolben Gr. 6	5a	15c	desgl. Gr.11
5a	5a	desgl. Gr. 8	5a	15d	desgl. Gr.12
5a	5b	desgl. Gr.10	5a	15e	desgl. Gr.14
5a	5c	desgl. Gr.11	5a	15f	desgl. Gr.16
5a	5d	desgl. Gr.12	5a	16	Blanke Senkschraube M 3 x 7
5a	5e	desgl. Gr.14	5a	16a	Blanke Senkschraube M 3,5 x 8
5a	5f	desgl. Gr.16			

Bei Bestellungen sind Benennung, Blatt- und Teil-Nr. anzugeben.

KNORR-BREMSE A.G.

BERLIN-LICHTENBERG

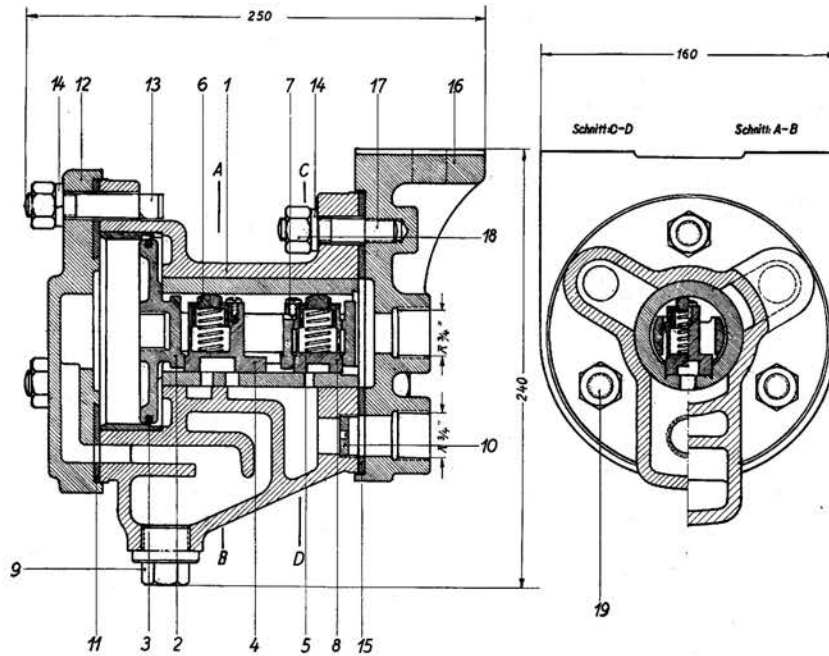


Steuerventil F 41
für Bremsbauart III

Steuerventil F 41

für Bremsbauart III

Gewicht 19 kg

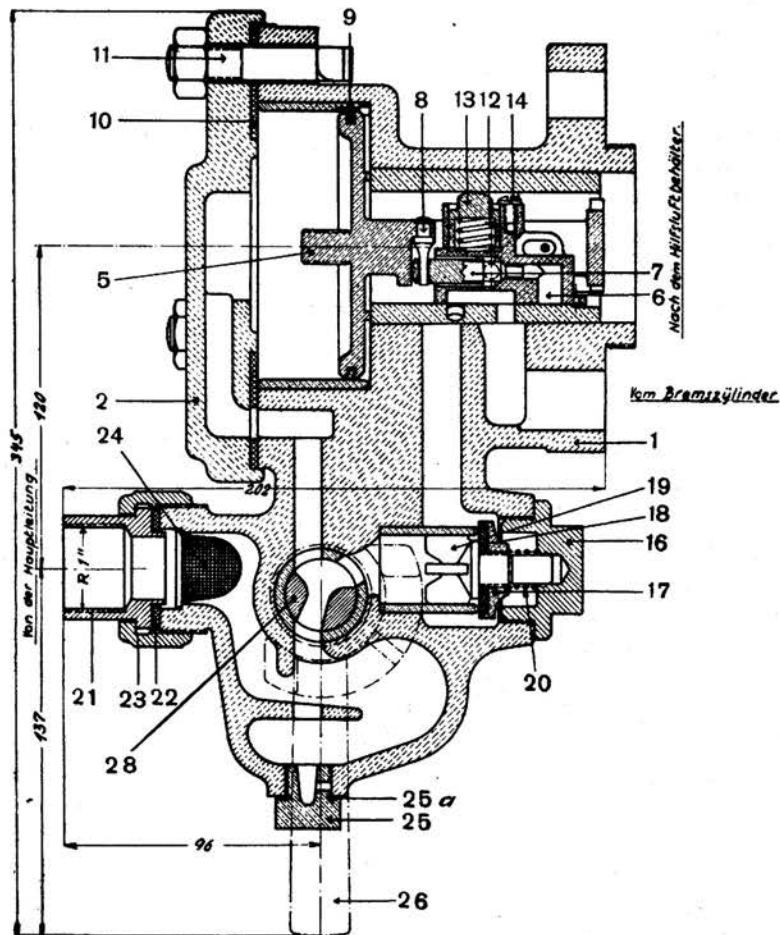


Blatt Nr.	Teil Nr.	Benennung	Blatt Nr.	Teil Nr.	Benennung
2273	01	Steuerventil F 41 f. Bremszylinder B 6, vollständig	2273	6	Schieberkolben
2273	02	Steuerventil F 41 f. Bremszylinder B 7, vollständig	2273	7	Linsenschraube
2273	03	Steuerventil F 41 f. Bremszylinder B 8 oder B 9, vollständig	2273	8	Abstufungsschieber
2273	04	Steuerventil F 41 f. Bremszylinder B 10, vollständig	2273	9	Verschlussstopfen
2273	05	Steuerventil F 41 f. Bremszylinder B 12, vollständig	2273	10a	Drosseldüse für 01
2273	06	Steuerventil F 41 f. Bremszylinder B 14 oder 2×B 10, vollst.	2273	10b	Drosseldüse für 02
2273	1	Gehäuse mit Schieber- und Kolbenkammerbuchse	2273	10c	Drosseldüse für 03
2273	2	Kolben mit Kolbenring	2273	10d	Drosseldüse für 04
2273	3	Kolbenring	2273	10e	Drosseldüse für 05
2273	4	Hauptschieber	2273	10f	Drosseldüse für 06
2273	5	Druckfeder	2273	11	Kolbenkammerdichtung
			2273	12	Kolbenkammerdeckel
			2273	13	Hammerschraube mit Mutter
			2273	14	Federring
			2273	15	Dichtungsscheibe
			2273	16	Befestigungsbock
			2273	17	Stiftschraube
			2273	18	Mutter
			2273	19	Sechskantschraube mit Mutter

Bei Bestellungen sind Benennung, Blatt- und Teil-Nr. anzugeben.

Schnellwirkendes Steuerventil K 1

Gewicht: 16,5 kg



Bl.-Nr.	Teil-Nr.	Benennung	Bl.-Teil-Nr.	Benennung
5	01	Schnellwirkendes Steuerventil K 1	5 04	Schnellwirkendes Steuerventil K 1
5	02	desgleichen Gr. 6	5 05	desgleichen Gr.12
5	03	desgleichen Gr. 8	5 06	desgleichen Gr.14
		desgleichen Gr.10		desgleichen Gr.16

Bei Bestellungen sind Benennung, Blatt- und Teil-Nr. anzugeben

Harald V. Lassen
 Ny Vestergade 17
 København K.
 T.S. Central 3133 - 3133

Knorr-Bremse A.-G.
 Berlin-Lichtenberg

Schnellwirkendes Steuerventil K 1

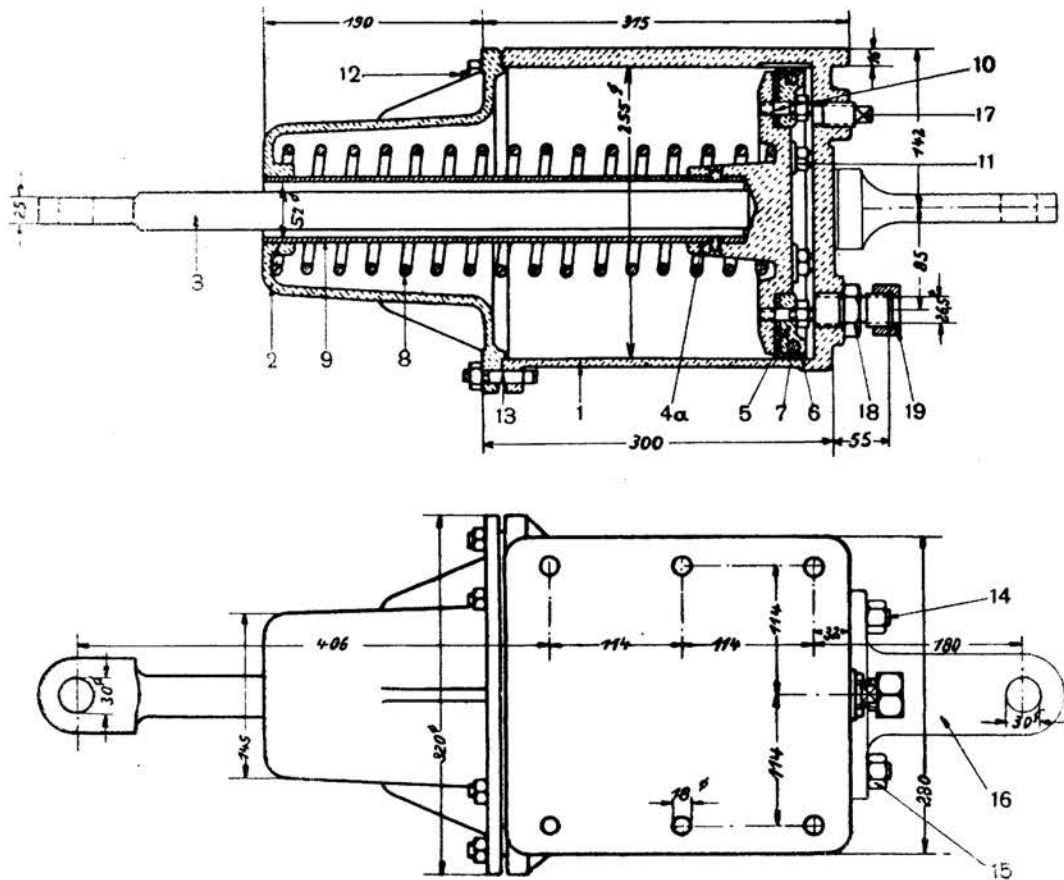
Gewicht: 16,5 kg

Bl.- Nr.	Teil- Nr.	Benennung	Bl.- Nr.	Teil- Nr.	Benennung
5	1	Gehäuse mit Buchsen u. Dreiwegehahn Gr. 6	5	14a	Anschlagschraube für Schieberkolben
5	1a	desgleichen Gr. 8	5	16	Rückschlagventil-Kappe
5	1b	desgleichen Gr.10	5	17	Rückschlagventil-Scheibe
5	1c	desgleichen Gr.12	5	18	Rückschlagventil-Dichtung (Leder)
5	1d	desgleichen Gr.14	5	19	Rückschlagventil-Kegel
5	1e	desgleichen Gr.16	5	19a	Rückschlagventil, vollst.
5	2	Kolbenkammerdeckel	5	20	Rückschlagventil-Feder
5	5b	Steuerkolben Gr. 6	5	21	Rohr-Gewindestück
5	5c	desgleichen Gr. 8	5	22	Rohr-Dichtungsring (Leder)
5	5d	desgleichen Gr.10	5	23	Überwurfmutter R 1 1/2"
5	5e	desgleichen Gr.12	5	24	Drahtsieb
5	5f	desgleichen Gr.14	5	25	Wasserablaßschraube
5	5g	desgleichen Gr.16	5	25a	Dichtungsscheibe (Blei)
5	6c	Schieber, vollständig Gr. 6	5	26	Hahngriff
5	6d	desgleichen Gr. 8	5	27	Hahnkappe
5	6e	desgleichen Gr.10	5	28	Absperrhahnküken mit Aufmaß
5	6f	desgleichen Gr.12	5	29	Hahnfeder
5	6g	desgleichen Gr.14	5	30f	Ausströmdüse Gr. 6
5	6h	desgleichen Gr.16	5	30g	desgleichen Gr. 8
5	7a	Abstufungsventil Gr. 6	5	30h	desgleichen Gr.10
		Gr. 8	5	30i	desgleichen Gr.12
		Gr.10	5	30k	desgleichen Gr.14
5	7b	desgleichen Gr.12	5	30l	desgleichen Gr.16
5	7c	desgleichen Gr.14	5	31	Überwurfmutter
		Gr.16	5	32	Erkennungsmarke Gr. 6
5	8	Mitnehmerstift	5	32a	desgleichen Gr. 8
5	9	Kolbenring	5	32b	desgleichen Gr.10
5	10	Lederdichtung	5	32c	desgleichen Gr.12
5	11	Hammerschraube 1/2"x60	5	32d	desgleichen Gr.14
5	12	Schieberventilfeder	5	32e	desgleichen Gr.16
5	13	Belastungskolben (genutet)	5	33	Blanke Senkschraube M 3 x 7
5	13a	Belastungskolben	5	33a	Blanke Senkschraube M 3,5 x 8
5	14	Schraube für Schieber- kolben, genutet			

Bei Bestellungen sind Benennung, Blatt- und Teil-Nr. anzugeben

Knorr-Bremse A.-G.
Berlin-Lichtenberg

Wagerechter Bremszylinder 10"
mit Seitenflansch, langhubig



Kleinster Arbeitshub 100 mm - Grösster Arbeitshub 200 mm

Bl. Teil Nr Nr	Benennung	Bl. Teil Nr Nr	Benennung
10b 01	Bremszylinder 10", wa- gerecht, langhubig, mit Seitenflansch, einschl. Kolbenstange vollst. Gew: 62 kg	10b 7	Stulpfeder
10b 02	Desgl. mit Hebelträger vollst. Gew: 68 kg	10b 8	Druckfeder
10b 1	Zylinderkörper für 01	10b 9	Führungsrohr
10b 1a	Desgl. für 02	10b 10	Stiftschraube $\frac{1}{2}$ " x 37
10b 2	Zylinderdeckel	10b 11	Sechskantmutter $\frac{1}{2}$ "
10b 3	Kolbenstange	10b 12	Stiftschraube $\frac{1}{2}$ " x 35
10b 4	Kolben	10b 13	Hammerschraube $\frac{1}{2}$ " x 50
10b 4a	Kolben m. Führungsrohr	10b 14	Stiftschraube $\frac{5}{8}$ " x 42
10b 5	Kolbendeckel	10b 15	Sechskantmutter $\frac{5}{8}$ "
10b 6	Kolbenstulp (Leder)	10b 16	Hebelträger
		10b 17	Stöpsel
		10b 18	Gewindestück
		10b 19	Überwurfmutter R 1" · 26.5 mm Loch \emptyset

Bei Bestellungen sind Benennung, Blatt- und Teil-Nr anzugeben

Einkammer-Bremszylinder mit gegabeltem Hebelträger

B 6, B 7, B 8, B 9, B 10, B 12

Größe	A	B	C	D	Gewicht in kg
B 6	448	721	177	222	40.-
B 7	448	721	205	242	47.-
B 8	448	736	228	258	56.-
B 9	443	734	255	278	59.-
B 10	507	796	301	300	73.-
B 12	507	796	352	300	90.-

Bl.- Nr.	Teil- Nr.	Benennung	Bl.- Nr.	Teil- Nr.	Benennung
2342	01	Bremszylinder B 6	2342	13	Hakenschraube mit
2342	02	Bremszylinder B 7			Sechskantmutter
2342	03	Bremszylinder B 8	x13a	s.u.	(nur für B 6 - B 9)
2342	04	Bremszylinder B 9	2342	14	Hammerschraube mit
2342	05	Bremszylinder B 10			Sechskantmutter
2342	06	Bremszylinder B 12	2342	15	Mutter
		vollständig	2342	16	Federring
2342	1	Gehäusekörper mit	2342	17	Stiftschraube
		Hebelträgerschraub.	2342	18	Verschlussstopfen
2342	2	Kolbenträger mit	2342	19	Kolbenstange, vollst.
		Stiftschrauben	2342	20	Stangenkörper
2342	3	Kolbenscheibe	2342	21	Kreuzkopf
2342	4	Kolbenstulp	2342	22	Stift
2342	5	Stulpfeder	2342	23	Bolzen
2342	6	Stiftschraube	2342	24	Splint
2342	7	Mutter	2342	25	Hebelträger, vollst.
2342	8	Federring	2342	26	Hebelträgerkörper
2342	9	Führungsrohr			Bolzen und Splint
2342	10	Senkschraube			für Hebelträger
2342	11	Druckfeder			siehe Teil 23 und
2342	12	Deckelkörper	2342	x13a	Stiftschraube (nur für
					B 10 u. B 12)

Bei Bestellungen sind Benennung, Blatt- und Teil-Nr. anzugeben

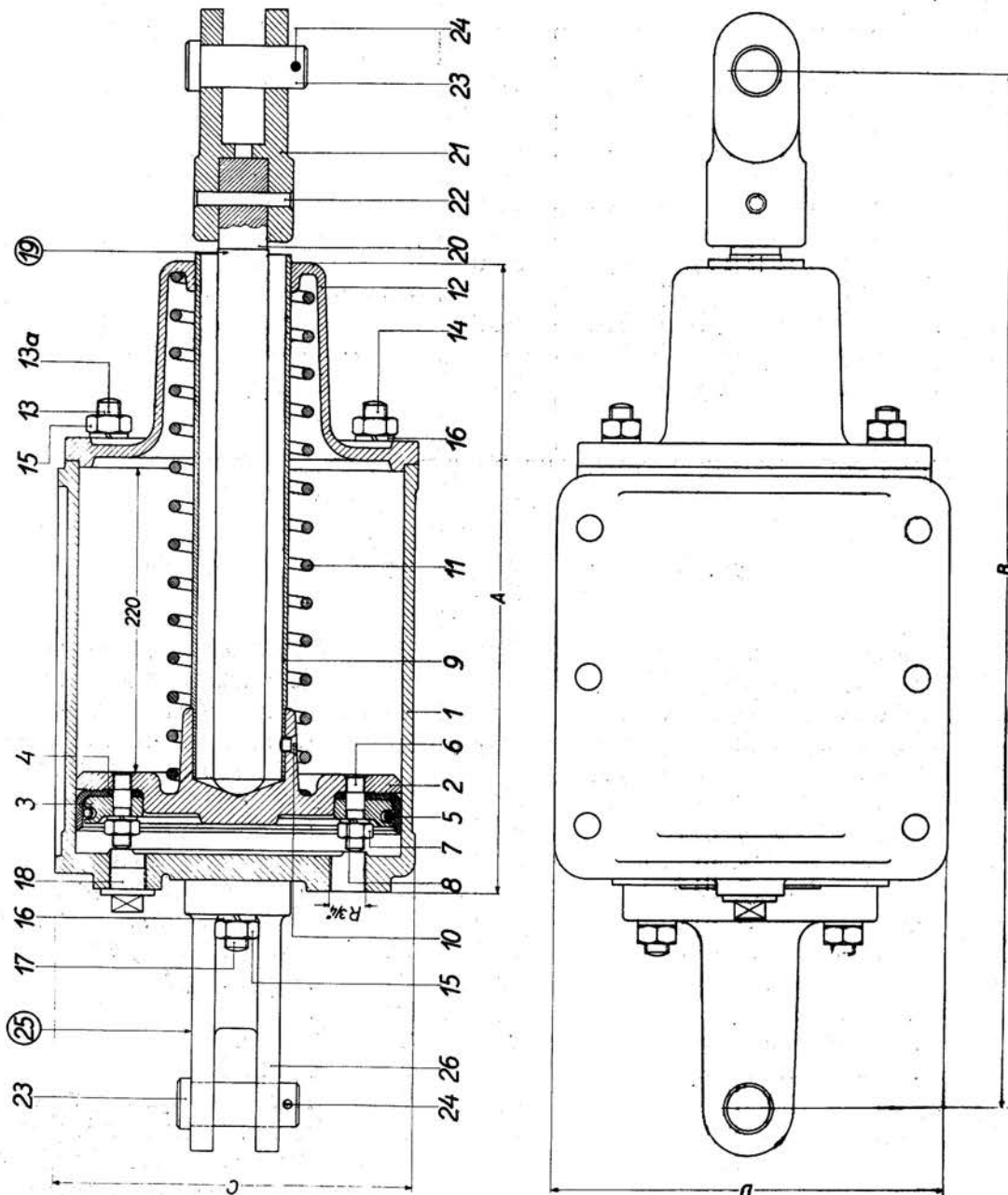
Knorr-Bremse A.-G.
Berlin-Lichtenberg.



Einkammer-Bremszylinder mit
gegabeltem Hebelträger
B 6, B 7, B 8, B 9, B 10, B 12

Blatt 2342

1934



Knorr-Bremse Aktiengesellschaft Berlin-Lichtenberg.

KNORR-BREMSE A.G.

BERLIN-LICHTENBERG



Leerlaufventil V3d

Harald V. Lassen

Ny Vestergade 17

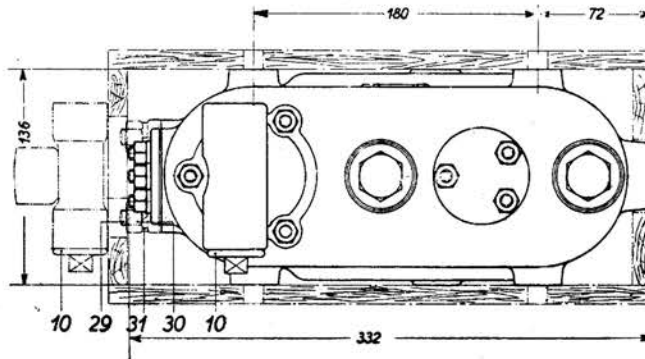
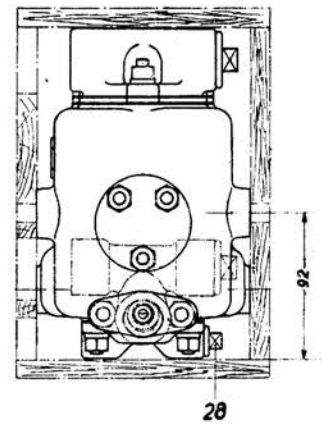
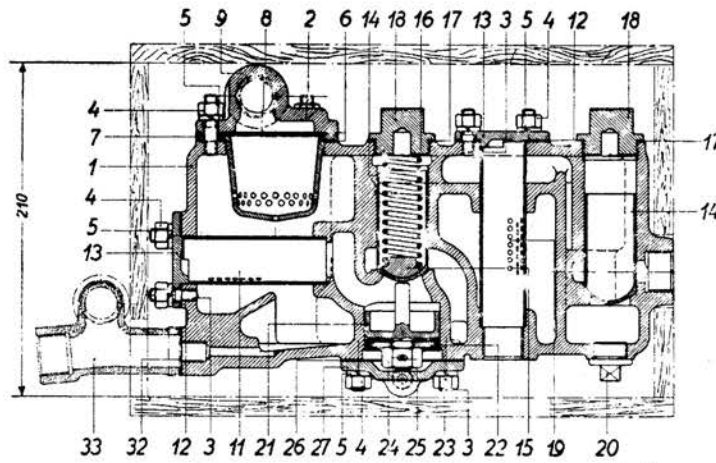
København K.

Tlf. Central 3165 - 3166

1926

Leerlaufventil R 15
 |ohne Sauganschlusstück|
 Gewicht: 17 kg

Leerlaufventil R 15 A
 |mit Sauganschlusstück|
 Gewicht: 18 kg



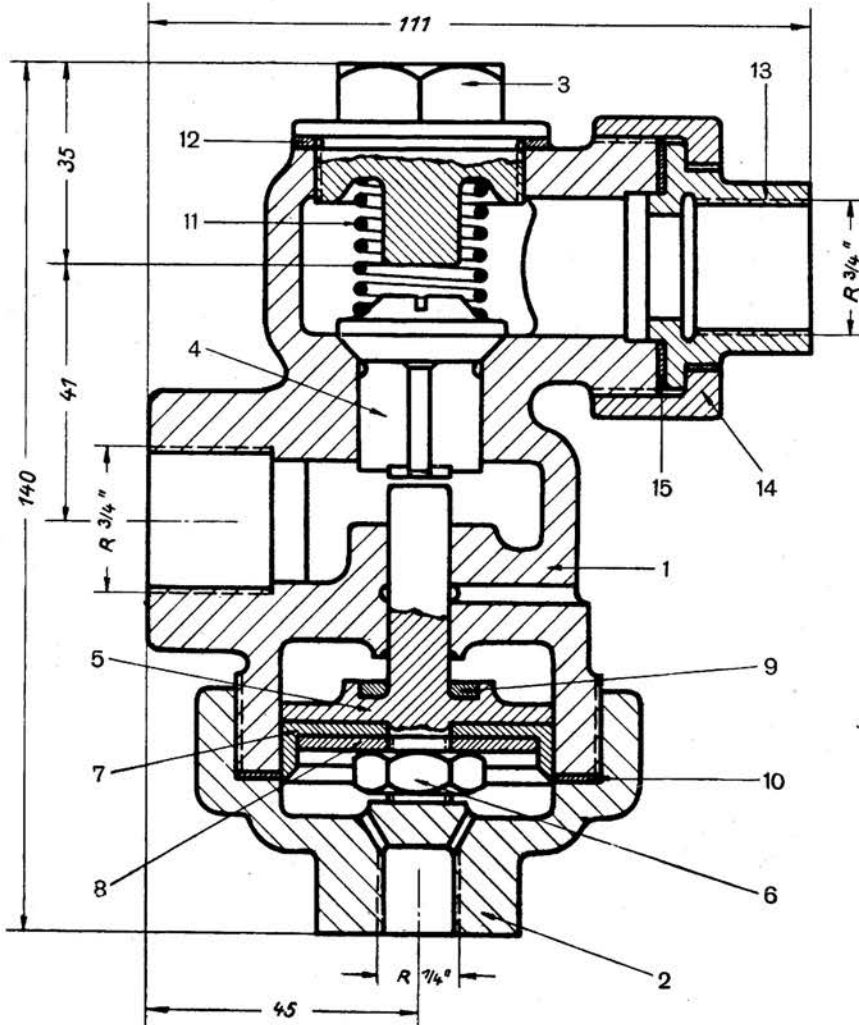
Bl. Nr.	Teil Nr.	Benennung	Bl. Nr.	Teil Nr.	Benennung
2205	01	Leerlaufventil R 15, vollst.	2205	15	Federteller
2205	02	Leerlaufventil R 15 A, vollst.	2205	16	Druckfeder
2205	1a	Gehäuse m. Stiftschrauben für 01	2205	17	Dichtungsring
2205	1b	desgl. für 02	2205	18	Ventilverschraubung
2205	2	Stiftschraube 8 mm	2205	19	Langes Siebrohr
2205	3	Stiftschraube 8 mm	2205	20	Verschlussstopfen 1/2"
2205	4	Mutter	2205	21	Ausschaltkolben
2205	5	Federring	2205	22	Kolbenstulp
2205	6	Dichtung	2205	23	Kolbenscheibe
2205	7	Korbsieb	2205	24	Mutter
2205	8	Lochscheibe	2205	25	Splint
2205	9	Auspuffkammerdeckel	2205	26	Kolbenkammerdichtung
2205	10	Verschlussstopfen 3/4"	2205	27	Kolbenkammerdeckel
2205	11	Kurzes Siebrohr	2205	28	Verschlussstopfen 1/4"
2205	12	Dichtungsscheibe	2205	29	Stiftschraube 10 mm
2205	13	Blindflansch	2205	30	Mutter
2205	14	Ventilbecher	2205	31	Federring
			2205	32	Dichtungsscheibe
			2205	33	Sauganschlusstück

nur für 02

Bei Bestellungen sind Benennung, Blatt- und Teil-Nr. anzugeben.

Leerlaufventil V3d

Gewicht 2,2 kg



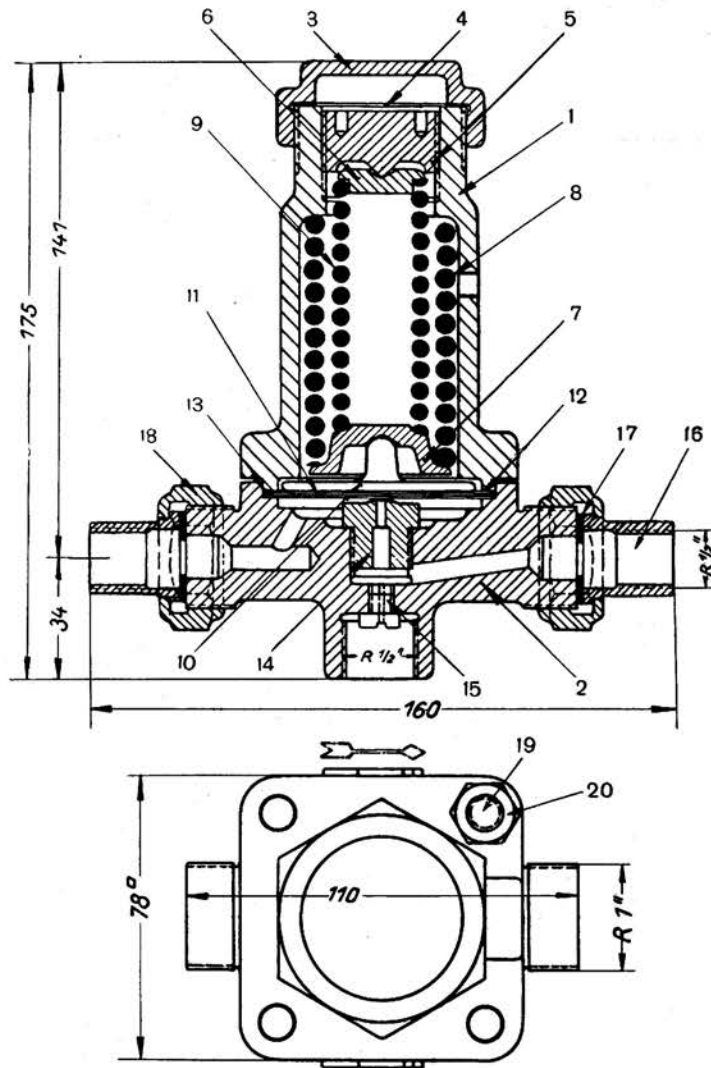
Blatt Nr.	Teil Nr.	Benennung	Blatt Nr.	Teil Nr.	Benennung
14q	01	Leerlaufventil V3, vollständig	14q	8	Kolbenscheibe
14q	1	Gehäuse-Oberteil	14q	9	Ausschaltkolbendichtung
14q	2	Gehäuse-Unterteil	14q	10	Gehäuseunterteildichtung
14q	3	Verschraubung	14q	11	Feder
14q	4	Ventilkegel	14q	12	Verschraubungsdichtung
14q	5	Ausschaltkolben	14q	13	Einlegeteil 3/4"
14q	6	Mutter	14q	14	Überwurfmutter
14q	7	Kolbenstulp	14q	15	Einlegeteildichtung

Bei Bestellungen sind Benennung, Blatt- und Teil-Nr. anzugeben.

Druckregler R 1

bis 8 at Ausschaltdruck

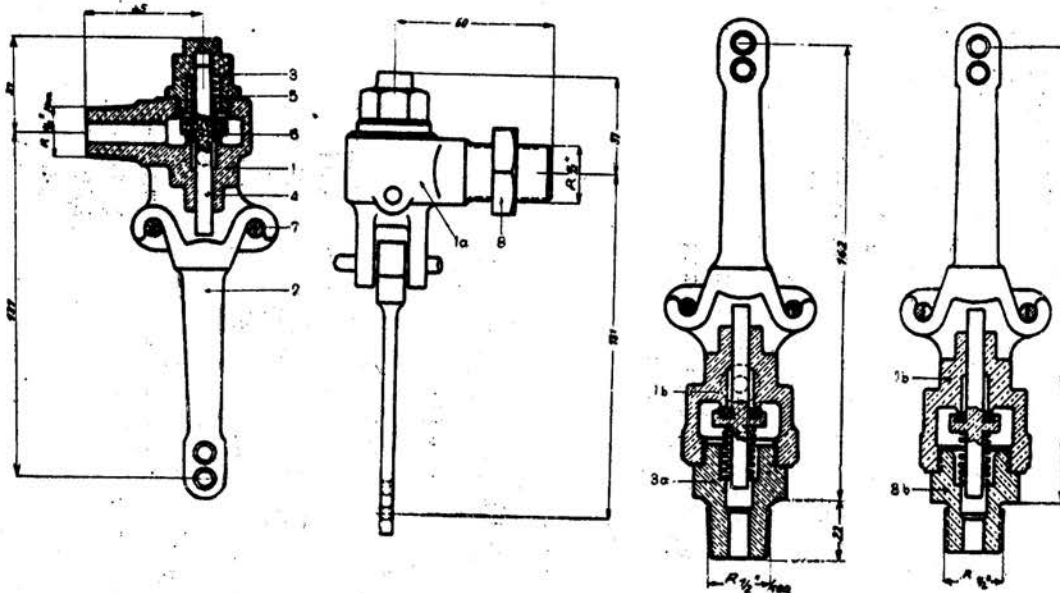
Gewicht 3 kg



Blatt Nr.	Teil Nr.	Benennung	Blatt Nr.	Teil Nr.	Benennung
14o	01	Druckregler R 1, vollständig . .	14o	11	Membran
14o	1	Gehäuseoberteil	14o	12	Obere Membran-Dichtung . . .
14o	2	Gehäuseunterteil	14o	13	Untere Membran-Dichtung . . .
14o	3	Verschlußmutter	14o	14	Reglersitz
14o	4	Dichtung	14o	15	Entlüftungsschraube
14o	5	Einstellschraube	14o	16	Anschlußstücke R 1/2"
14o	6	Oberer Federteller	14o	17	Dichtung
14o	7	Unterer Federteller	14o	18	Überwurfmutter
14o	8	Außenfeder	14o	19	Schraube
14o	9	Innenfeder	14o	20	Mutter
14o	10	Druckteller	14o	21	Federring (nicht gezeichnet) . .

Bei Bestellungen sind Benennung, Blatt- und Teil-Nr. anzugeben.

Auslöseventile mit Rotgussgehäuse



Bl. Nr.	Teil Nr.	Benennung	Bl. Nr.	Teil Nr.	Benennung
11	1	Auslöseventil mit kurzem Seitenstutzen, vollst. Gew.: 0,7 kg	11	1	1a desgl. f.02
"	02	desgl. mit langem Seitenstutzen, vollst. Gewicht: 0,75 kg	"	"	1b desgl. f.03, 04
"	03	desgl. mit Kopfstutzen, vollst. Gew.: 0,7 kg	"	"	2 Handhebel
"	04	desgl. mit zylindrischem Kopfstutzen, vollst. Gewicht: 0,67 kg	"	"	3 Verschlusskappe
"	1	Auslöseventilgehäuse f.01	"	"	3a Gewindestück
			"	"	3b Zylindrisches Gewindestück
			"	"	4 Auslöseventilkegel
			"	"	5 Ventilsfeder
			"	"	6 Ventildichtung Leder
			"	"	7 Splint 6 x 35
			"	"	8 Gegenmutter R 1/2"

Bei Bestellungen sind Benennung, Blatt- und Teil-Nr. anzugeben.

Harald V. Lassen

Ny Vestergade 17
 København K.
 Tel. Central 0733-4300

Knorr-Bremse A.G.
 Berlin-Lichtenberg